

Vx350i

Rendimiento y calidad sin concesiones

La **Vx350i** es una solución de codificación industrial con tecnología de impresión por transferencia térmica (TTO) capaz de imprimir códigos, texto e imágenes de gran tamaño y alta resolución en etiquetas, films y láminas flexibles, lo que la hace idónea para una amplia variedad de aplicaciones de envases flexibles. La robusta **Vx350i** es la elección obvia en sectores como el farmacéutico, el alimentario o el de Life Science, donde tienen líneas con una gran producción y aplicaciones que requieren códigos dinámicos y complejos con una gran cantidad de datos variables.



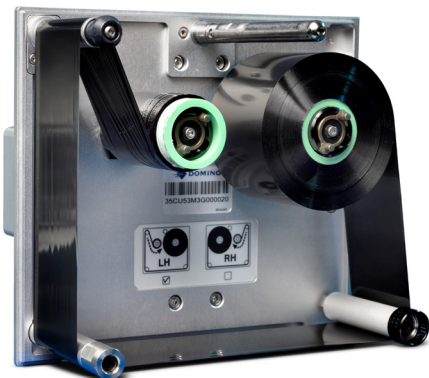
Rendimiento excepcional

- ◆ La **Vx350i** satisface las necesidades de producción presentes y futuras con velocidades de hasta 8,3 impresiones por segundo, con lo que ofrece un proceso de impresión no solo rápido, sino también fiable.
- ◆ Imprime códigos 2D nítidos y legibles por máquina, entre ellos los códigos QR y DataMatrix, para mejorar la trazabilidad y la transparencia en la cadena de suministro y cumplir las normas del sector, como GS1 Digital Link.



Solidez industrial

- ◆ Se ha diseñado para integrarse a la perfección en cualquier máquina de envasado, como etiquetadoras, sistemas de retractilado, VFFS y HFFS (equipos de llenado y sellado en formato vertical y horizontal).
- ◆ El casete, fácil de poner, se complementa con un casete apto para el lavado y una tapa de protección de conectores para entornos exigentes.



Centrada en el cliente

- ◆ La impresora de transmisión directa proporciona modos inteligentes de ahorro de ribbon, que ayudan a disminuir su consumo hasta un 60 % por cada impresión.
- ◆ La larga longitud de los rollos de ribbon (hasta 1200 m) aumenta la producción y reduce al mínimo el tiempo de inactividad en fábrica por los cambios de ribbon.

www.domino-spain.com



Una solución completa



Nuestros servicios están diseñados para proporcionarte información sobre el funcionamiento de tus equipos, lo que permite reducir el tiempo de inactividad y maximizar la eficiencia de la producción.

Producción inteligente

Reciba información operativa conectando la impresora a **Domino Cloud**. Obtenga paneles de análisis de la producción y reciba alertas de errores del sistema. **Domino Cloud** le proporciona la información que necesita para gestionar sus operaciones de forma más eficiente.

Gestión centralizada del etiquetado

Domino Automation se integra fácilmente en el proceso de fabricación y en los sistemas ERP/ MES. Realice cambios automáticos de manera segura y sencilla, lo que ayuda a reducir los residuos y fomentar las iniciativas de sostenibilidad al tiempo que se aumentan la productividad y la eficiencia.

Inspección automática de códigos

Asegúrese de que cada código que sale de su fábrica figure en el lugar adecuado y esté correcto, y ahorre tiempo de los operarios. Con la **Serie R**, la gama de sistemas de control de visión de Domino, puede automatizar la inspección de códigos para validar la presencia del código, su ubicación y su legibilidad.

Soporte operativo

Nuestros paquetes de garantía ampliada **SafeGuard** le permitirán contar con asistencia de excelente calidad por parte de nuestros ingenieros, tanto en su propia planta como a distancia utilizando realidad aumentada. **SafeGuard** ayuda a garantizar que podamos estar a su lado cuando más nos necesite.



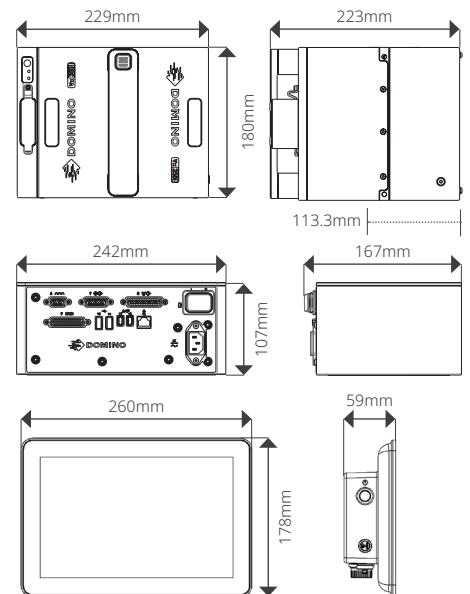
¿Necesita más opciones de conectividad y una integración sencilla? Configure su **Vx350i** con una caja de conexiones bien equipada.

¿Opera en entornos exigentes? Configure su **Vx350i** con un kit de lavado para lograr un índice de protección contra la penetración IP55.



Especificaciones técnicas de la Vx350i

Impresora	Modo intermitente (IM)	Modo continuo (CM)
Modos de impresión	✓	✓
Resolución de impresión		300 dpi
Variantes de impresoras	Mano izquierda y mano derecha	
Velocidad de impresión	Hasta 600 mm/s	De 10 a 750 mm/s (estándar) De 10 a 1200 mm/s (con paquete de mejoras)
Tasa de repetición máxima	6 impresiones/s (estándar) 8,3 impresiones/s (con paquete de mejoras)	
Área de impresión	53 x 75 mm	53 x 500 mm (estándar) 53 x 750 mm (con paquete de mejoras)
Anchura del cabezal de impresión	53 mm	
Distancia desde el principio del área de impresión hasta la cubierta trasera	113,3 mm (117 mm si se incluye espacio para el guiado de cables)	
Longitud de ribbon	1200 m (AR) como máximo	
Anchos de ribbon	34 mm y 55 mm	
Conectores de impresoras	2 USB, 1 GPIO y 1 encoder	
Conectores caja de conexiones	2 USB, 1 RJ45, 2 GPIO, 1 encoder, 2 IX ports y 1 to connect printer	
Formatos de código admitidos	Código 128, DataMatrix, GS1-128, GS1(DB), Expanded Stacked, código QR, UPCA	
Peso de la impresora	9,1 kg	
Peso del casete (sin ribbon)	1,7 kg	
Totalmente eléctrica	✓ Sin necesidad de aire comprimido	
Alimentación eléctrica	Impresora sola: 48 V, 6,3 A, 300 W Impresora con caja de conectores: De 100 a 240 VCA, 50/60 Hz	
Temperatura/humedad de funcionamiento	De 5 a 40 °C/del 10 al 90 % de humedad relativa	
Índice de protección contra la penetración	IP55 con la tapa para lavado instalada (sin funcionar)	
Modos de ahorro de ribbon	Económico, Retracción y Columna	Económico, Retracción, Columna y Parar a media impresión
Protocolo (integración en OEM)	Dynamark	
Conectividad con tabletas	A través de una llave wifi	
Conectividad con PC	A través de un cable Ethernet	
TouchPanel6 (IU opcional)	Pantalla táctil de 10,1" Compatible con varios idiomas ✓	
Soportes de montaje (opcionales)	Completa gama de soportes de montaje según sus necesidades	



HABLE CON UN EXPERTO

- +34 91 654 21 41
- comercial@domino-spain.com
- www.domino-spain.com

CONTACTO