

Mx350i-B

Un etiquetado que le sorprenderá

El modelo **Mx350i-B**, compacto y rentable, ofrece un etiquetado sin contacto de alto rendimiento para productos fijos y en movimiento. La solución **Mx350i-B**, que brinda los mismos beneficios, estética y manejabilidad que toda la gama de la **Serie Mx**, es ideal para aplicaciones de alta velocidad, productos con superficies irregulares o artículos frágiles y envases que necesitan un etiquetado sin contacto.



Fácil de integrar

- ◆ La solución de impresión y aplicación de etiquetas **Mx350i-B** tiene uno de los tamaños más compactos del mercado y está disponible en versión de mano derecha e izquierda para poderse integrar sin esfuerzo en las líneas de producción existentes.
- ◆ Las opciones de conectividad avanzada permiten la integración sencilla en los sistemas ERP, WMS y MES de la fábrica.



Fácil de utilizar

- ◆ El sistema **Mx350i-B** se ha diseñado para que su uso sea muy sencillo, para lo que cuenta con una interfaz de usuario integrada y una pantalla táctil remota de 10 pulgadas opcional que facilitan el manejo.
- ◆ Su diseño duradero y sus funciones inteligentes reducen el tiempo necesario para el mantenimiento y el cambio de materiales, lo que le permite maximizar el tiempo de productividad.

Fácil de adaptar

- ◆ El modelo **Mx350i-B** es altamente configurable, con lo que aumentan las opciones para optimizar y mejorar los procesos de etiquetado.
- ◆ El equipo se ha diseñado para durar y funcionar durante mucho tiempo, mientras que su flexibilidad le permite adaptarse a cualquier requisito de etiquetado sin tener que realizar costosas actualizaciones.

www.domino-spain.com



Una solución completa para todas las necesidades de etiquetado



Nuestros servicios están diseñados para proporcionarle información sobre el funcionamiento de sus equipos, lo que permite reducir el tiempo de inactividad y maximizar la eficiencia de la producción.

Soporte operativo

Nuestros paquetes de garantía ampliada le permitirán contar con un servicio de asistencia de excelente calidad por parte de nuestros ingenieros, tanto en su propia planta como a distancia mediante realidad aumentada. **SafeGuard** ayuda a garantizar que podamos estar a su lado cuando más nos necesite.

Inspección automática de códigos

Asegúrese de que cada código que sale de su fábrica esté impreso y sea correcto, para que los operarios puedan ganar tiempo. Con la **Serie R**, la gama de sistemas de control de visión de Domino, puede automatizar la inspección de códigos para validar la presencia del código, su ubicación y su legibilidad.

Gestión centralizada del etiquetado

Domino Automation se integra fácilmente en el proceso de fabricación y en los sistemas ERP/MES. Realiza cambios automáticos de manera segura y sencilla, lo que ayuda a reducir los residuos y fomentar las iniciativas de sostenibilidad al tiempo que se aumentan la productividad y la eficiencia.

Producción inteligente

Reciba información operativa conectando la impresora a **Domino Cloud**. Vea paneles de análisis de la producción y reciba alertas de errores del sistema. **Domino Cloud** le proporciona la información que necesita para gestionar sus operaciones de forma más eficiente.



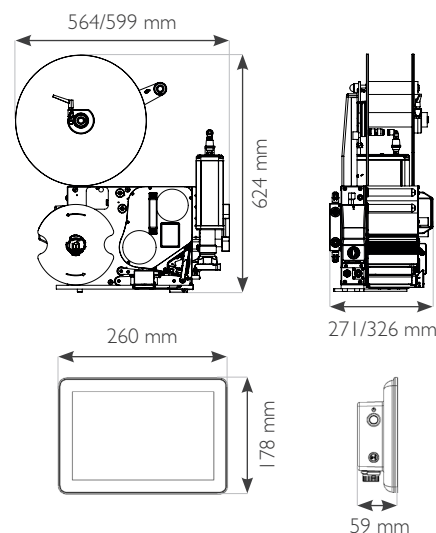
La pantalla táctil integrada, que presenta la información en varios idiomas, brinda un acceso sencillo a los ajustes más utilizados.

Una serie de amplias opciones ofrece la posibilidad de aumentar la velocidad en las aplicaciones de etiquetado de lotes.



Especificaciones técnicas del sistema **Mx350i-B**

Modelo	Mx350i-B4	Mx350i-B6
Ancho de impresión	108 mm	162 mm
Tecnología de impresión	Transferencia térmica/térmica directa	
Resolución de impresión	12 puntos/mm (300 dpi)	
Variantes de impresoras	Mano izquierda o mano derecha	
Velocidad máxima de impresión	400 mm/s	250 mm/s
Distancia al producto	10-100 mm	
Movimiento del producto	Móvil o fijo	
Método de aplicación	Soplado (sin contacto)	
Posición de la etiqueta		
Anchura de etiqueta recomendada	50-110 mm	50-150 mm
Longitud de etiqueta recomendada	30-100 mm	
Longitud de rollo de etiquetas y de ribbon	Hasta 600 m	
Tensión de entrada	90-250 V CA 50/60 Hz	
Comunicaciones	4 x Ethernet, TCP/IP, 2 x USB-A, 1 x USB-B	
E/S (configurables)	12 entradas y 12 salidas	



CONTACTO

HABLE CON UN EXPERTO

- +34 91 654 21 41
- comercial@domino-spain.com
- www.domino-spain.com