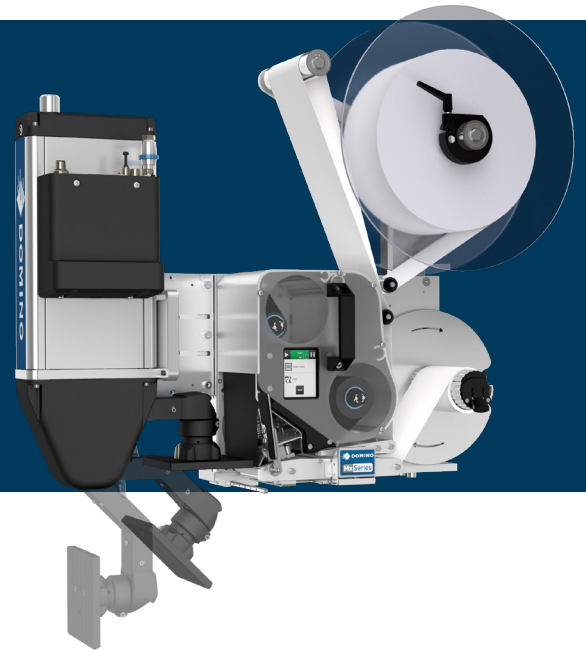


Mx350i-S y SP

La solución sencilla para tu etiquetado

La **Serie Mx** garantiza un sistema de impresión y aplicación de etiquetas automatizado capaz de trabajar con datos variables de forma precisa y homogénea, además de reducir los riesgos de errores humanos. Esto resulta fundamental en todos los sectores, ya que la precisión en el etiquetado es esencial para el seguimiento de los productos, el cumplimiento de la normativa y el control de calidad.

Con los sistemas **Mx350i-S** y **Mx350i-SP** ofrecemos una instalación a medida y adaptada a su planta de fabricación para garantizar la optimización de su proceso de etiquetado, ya sea en la parte frontal, posterior, superior, lateral o en la esquina de un producto o envase.



Fácil de integrar

- ◆ Las opciones de conectividad avanzada del sistema **Mx350i** permiten su integración total con los sistemas ERP, WMS y MES de su fábrica.
- ◆ Los **Mx350i-S** y **Mx350i-SP** son sistemas de impresión y etiquetado compactos y versátiles que se pueden integrar fácilmente en cualquier línea de producción. Disponibles en versión de mano derecha e izquierda, se pueden usar en una amplia variedad de aplicaciones.



Fácil de utilizar

- ◆ La IU integrada y la pantalla táctil remota de 10 pulgadas opcional están diseñadas para que resulten simples y sencillas de utilizar.
- ◆ El sólido diseño y las ingeniosas funciones de los sistemas **Mx350i-S** y **Mx350i-SP** minimizan el tiempo necesario para el cambio de medios y el mantenimiento, con el fin de maximizar el tiempo de productividad.

Fácil de adaptar

- ◆ Con tres modos de funcionamiento distintos, podrás cambiar cómodamente del etiquetado en el lateral de un producto al de los dos laterales o, incluso, a la aplicación en esquina de la etiqueta.
- ◆ Los sistemas **Mx350i-S** y **Mx350i-SP** están contruidos para perdurar; gracias a su flexibilidad, se pueden adaptar a sus distintos requisitos de etiquetado sin necesidad de grandes inversiones.

www.domino-mexico.com.mx



Una solución completa para todas las necesidades de etiquetado



Nuestros servicios están diseñados para proporcionarte información sobre el funcionamiento de tus equipos, lo que permite eliminar el tiempo de inactividad y maximizar la eficiencia de la producción

Soporte operativo

Nuestros paquetes de garantía ampliada le permitirán contar con un servicio de asistencia de excelente calidad por parte de nuestros ingenieros, tanto en tu propia planta como a distancia mediante realidad aumentada.

SafeGuard ayuda a garantizar que podamos estar a su lado cuando más nos necesite.

Inspección automática de códigos

Asegúrate de que cada código que sale de tu planta figure en el lugar adecuado y esté correcto, y ahorre tiempo de los operarios. La **Serie R**, la gama de sistemas de control de visión de Domino, puede automatizar la inspección de códigos para validar su presencia, colocación y legibilidad.

Software de control

Controla los códigos de tus productos desde una ubicación central y optimiza los cambios de producto. Domino Automation utiliza protocolos de comunicación estándar y puede integrarse en sistemas ERP existentes.

Consumibles de alta calidad

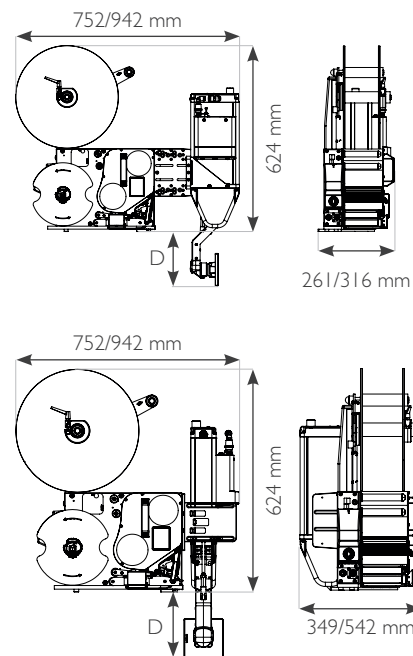
Domino proporciona una amplia gama de consumibles de alta calidad, tanto para uso general como para sectores específicos. Para conseguir resultados excelentes y proteger tu impresora, utilice únicamente consumibles originales de Domino.



Especificaciones técnicas **Mx350i-S** y **SP**

Modelo	Mx350i-S4 y SP4	Mx350i-S6 y SP6
Anchura de impresión	108 mm	162 mm
Tecnología de impresión	Transferencia térmica/térmica directa	
Resolución de impresión	12 puntos/mm (300 dpi)	
Variantes de impresoras	Mano izquierda o mano derecha	
Velocidad máxima de impresión	400 mm/s	250 mm/s
Distancia al producto (D)	Modelo de 130 mm: 10-220 mm Modelo de 270 mm: 10-360 mm	
Movimiento del producto	Móvil	
Método de aplicación	Pistón (oscilante)	
Posiciones de etiquetas		
Anchura de etiqueta recomendada	25-110 mm	25-150 mm
Longitud de etiqueta recomendada	15-210 mm	
Longitud de rollo de etiquetas y de cinta	Hasta 600 m	
Tensión de entrada	90-250 V CA 50/60 Hz	
Comunicaciones	4 x Ethernet, TCP/IP, 2 x USB-A, 1 x USB-B	
E/S (configurable)	12 entradas y 12 salidas	

Dimensiones



CONTACTO

HABLA CON UN EXPERTO

☎ 800 800 79 79

✉ ventas@dominomx.com

🌐 www.domino-mexico.com.mx