

TLS, 다운타임을 극복하기 위해 설계된

도미노 트윈 라벨링 스테이션(Twin Labelling Station)

몇 달 안에 투자 회수, 몇 년 동안 혜택을 누리세요

두 가지 운용 모드를 갖춘 최고의 프린트 및 적용 솔루션입니다. “Auto-Swap” 모드는 라인 중단을 줄여 OEE를 최대 5%까지 향상시킬 수 있습니다. “Alternate” 모드는 분당 200개 이상의 제품 처리량을 증가시킬 수 있습니다.

유연하고 간단한 통합을 위해 트윈 프린터와 시스템 컨트롤러를 조합한 지능적이고 콤팩트한 디자인을 갖추고 있습니다.



입증된 기술을 기반으로 한 혁신

“Auto-Swap” 모드에서 시스템은 소모품 교체, 유지보수 및 고장과 같은 예정된 및 예기치 않은 중단으로 인한 다운타임을 최소화하기 위해 라인을 중지시키지 않고 자동으로 프린터를 교체합니다.

빠르고 유연한 인쇄로 유명한 두 개의 도미노 Mx350i 프린터로 구동되며, 다양한 유형의 제품, 케이스 및 상자에 라벨을 적용하기 위해 설계된 다양한 애플리케이션과 함께 제공됩니다.



Compact & Flexible

- ◆ 사용 편의성을 위한 좌우용 프린터
- ◆ 요구되는 레이아웃에 편리하게 설치되고 쉽게 통합할 수 있는 콤팩트한 디자인
- ◆ 높이 조절 가능(600mm에서 1500mm 까지)
- ◆ 열전사 또는 직접 열전사 가능
- ◆ 모든 표준 산업용 라벨 크기를 적용할 수 있음
- ◆ 316 스테인리스 스틸 옵션 사용 가능



Faster & Safer

- ◆ 내장된 블로우 기능이 있는 고속 탬프 애플리케이션은 분당 최대 100개의 제품에 라벨 부착 가능
- ◆ 프린터는 라벨링을 위한 위치로 슬라이드되어 편리하고 안전한 소모품 교체 및 유지보수 가능
- ◆ 안전을 고려한 설계, 혁신적인 핀치 포인트 보호
- ◆ 접근 가능한 예방 정비 포인트로 인해 더 빠르고 효율적인 유지보수 가능



장기적으로 성공하기 위해서는 경쟁력 있는 팀이 필요합니다.

규정 준수

법령 요구사항이 지속적으로 발전함에 따라, 도미노 TLS는 변화하는 규정에 적용할 수 있는 유연성을 제공합니다. 이는 라벨링 규정이 준수됨을 보장하여 비준수 시 처벌 및 생산 중단 위험을 줄입니다.

효율성 최적화

TLS 컨트롤러는 저수준 미디어(라벨 또는 리본) 또는 프린터 고장 시 프린터 간 전환을 관리하여 라벨링 프로세스를 최적화하고, 전반적인 장비 효율성(OEE)을 향상시킵니다.



쉬운 운영

도미노의 산업 선도적인 GUI 소프트웨어를 기반으로 한 직관적인 HMI. 시스템 조작을 쉽고 사용자 친화적으로 만듭니다.

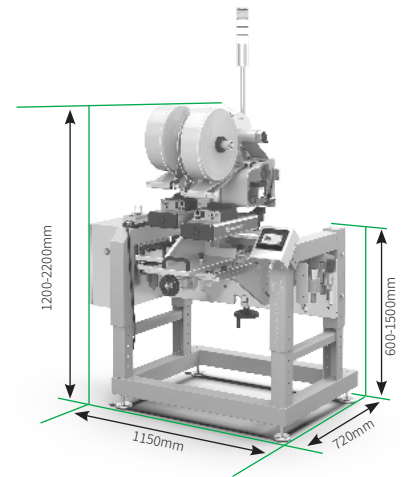
비전 시스템 및 불량 분류

도미노 R-Series 또는 Omron 카메라를 사용하여 모든 제품의 라벨을 확인하고 부적절한 라벨을 관리하는 비전 및 불량 분류 시스템. 이는 트랙 앤 트레이스 작업에 특히 중요합니다.

모든 제품 크기 또는 무게에 대한 다양한 불량 분류 옵션을 제공하여 불량 제품의 신속하고 정확한 제거를 위해 사용됩니다.

	Mx350i-T4*	Mx350i-T6*	TLS 브라켓	
인쇄 폭	최대 108 mm	최대 162 mm	프린터	1x LH 및 1x RH Mx350i T4 혹은 T6
인쇄 기술	열전사/ 직접 열전사		높이 옵션	
해상도	12 도트/mm (300dpi)		낮은	600-900 mm
라벨 & 리본 길이	최대 600m		중간	900-1200 mm
권장 라벨 너비	25-110 mm	25-150 mm	높은	1200-1500 mm
권장 라벨 길이	15**-210 mm	15**-210 mm		
TLS 속도	"alternate" 모드에서 최대 200 ppm			
컨트롤 시스템			옵션	
통신	4x 이더넷, TCP/IP, 2x USB-A, 1x USB-B		카메라 브라켓 리젝트 장치 및 슈트 리젝트 통	
I/O 구성	입력 12개, 출력 12개			

* Mx350i-T 제품 브로슈어 확인 가능
** 라벨 확인이 필요한 경우 55 mm



전문가에게 상담을 받아보시기 바랍니다.
domino@dominokorea.com