

# Mx351i-eC

## 한계를 넘은 효율성과 혁신의 만남

생명 과학 및 식품 산업과 같은 포장 라인에 원활하게 통합할 수 있게 특수 설계된 **Mx351i-eC**는 자동 라벨 인쇄 및 부착 시스템의 새로운 기준을 세웠습니다. 다양하게 적용 가능한 소형 시스템 **Mx351i-eC**는 전기 팔을 활용하여 모서리 부분까지 래핑하여 포장의 여러 면에 효율적으로 라벨을 부착할 수 있습니다. 이것은 에너지 소비를 크게 줄이고 압축 공기의 필요성을 낮추면서 고급 연결 옵션이 가진 이점을 제공합니다.



### 간편한 통합

- ◆ 콤팩트한 **Mx351i-eC**는 평균 시스템 대비 에너지 소비를 80% 줄이고 공기 사용량을 90% 절감하여 모든 포장 라인에 원활하게 통합됩니다.
- ◆ **Mx351i-eC**의 고급 연결 옵션을 통해 공장 내 ERP, WMS, MES 시스템과 매끄럽게 통합할 수 있어 데이터 흐름을 간소화하고 운영 효율성을 높일 수 있습니다.



### 간편한 사용

- ◆ **Mx351i-eC**는 통합 UI와 원격 10인치 터치스크린(옵션)을 통해 쉽게 작동할 수 있는 사용자 친화적인 설계가 특징입니다.
- ◆ **Domino Cloud**에 마킹기를 연결하면 실시간 운영 정보를 확인할 수 있어 생산 분석 대시보드에 쉽게 접근하고, 시스템 오류 알림을 받아 운영을 간소화할 수 있습니다.

### 손쉬운 적용

- ◆ **Mx351i-eC**는 적용성이 뛰어나 포장의 상단, 전면, 후면, 측면에 하나 또는 두 개의 라벨을 유연하게 부착할 수 있습니다. 모서리 부분에 라벨을 부착할 수 있는 기능도 갖추고 있어 포장에 정확한 사양을 충족하는지 확인할 수 있습니다.
- ◆ 이 시스템은 혁신적인 설정과 옵션을 갖추어 다양한 분야에 이상적이며 생산 요구 사항이 변화하여도 다양한 라벨링 요구 사항에 쉽게 적용할 수 있습니다.

[www.dominokorea.com](http://www.dominokorea.com)



# 모든 라벨링 니즈에 적합한 완벽한 솔루션

도미노 서비스는 운영에 대한 인사이트를 제공해 가동 중단 시간을 줄이고 생산 효율을 극대화할 수 있습니다.

## 운영 지원

도미노의 연장된 보증 패키지는 엔지니어의 고품질 현장 지원과 증강현실 기반 원격 지원을 제공합니다. **SafeGuard**로 고객이 가장 필요로 할 때 즉각적인 지원을 제공할 수 있습니다.

## 자동 마킹 코드 검사

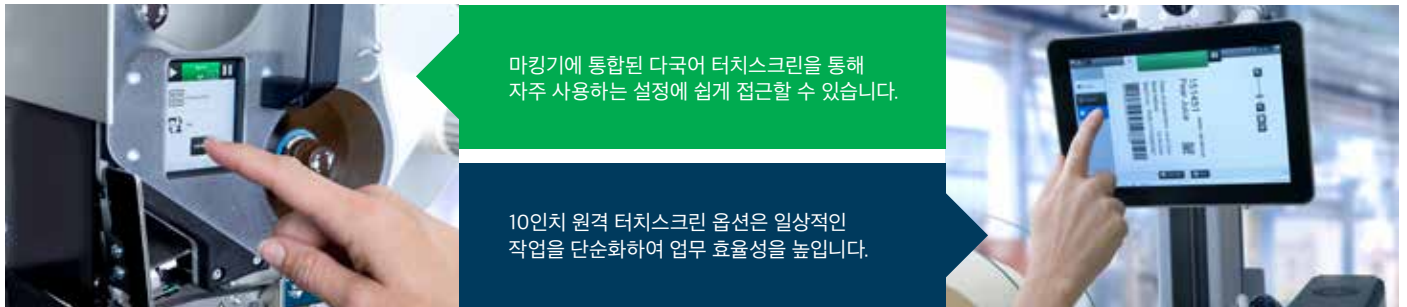
공장에서 출고되는 모든 제품의 코드 마킹 유무 및 가독성을 보장하므로 작업 인력의 활용도를 높일 수 있습니다. 도미노의 마킹 검사 비전 시스템인 **R-Series**를 사용하면 코드 검사를 자동화하여 마킹 유무, 위치, 가독성을 검증할 수 있습니다.

## 중앙 집중식 라벨 관리

**Domino Automation**은 제조 공정은 물론 ERP/MES 시스템에 쉽게 통합됩니다. 안전하고 간편하게 자동 전환하므로 폐기물을 줄이고 지속 가능성 이니셔티브를 추진하는 동시에 생산성과 효율성을 높일 수 있습니다.

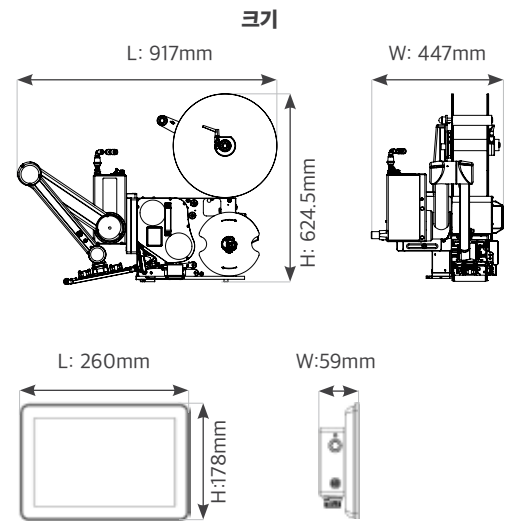
## 스마트 생산

마킹기를 **Domino Cloud**에 연결하여 운영에 유용한 인사이트를 얻을 수 있습니다. 생산 분석 대시 보드로 시스템 오류 경고를 수신합니다. **Domino Cloud**는 작업을 보다 효율적으로 실행하기 위한 정보를 제공합니다.



## Mx351i-eC 기술 사양

모델	Mx351i-eC.D4
인쇄 폭	108mm(4인치)
인쇄 기술	열전사/직접 열전사
인쇄 해상도	12dots/mm(300dpi)
마킹기 버전	좌측 또는 우측
최고 인쇄 속도	400mm/s
제품과의 거리	200mm
라벨 부착 시 제품 동작 모드	정지
라벨 부착 방법	전기 팔에 의한 Wipe 방식
라벨 위치	
권장 라벨 폭	25~110mm
권장 라벨 길이	50~254mm
라벨 및 리본 길이	최대 600m
입력 전압	90~250VAC 50/60Hz
통신	4x Ethernet, TCP/IP, 2x USB-A, 1x USB-B
I/O(구성 가능)	입력 12개, 출력 12개
TouchPanel6(옵션UI)	10.1인치 터치스크린 다국어 지원 ✓



문의하기

## 전문가와 상담하세요.

- ☎ 02-797-1811
- ✉ domino@dominokorea.com
- 🌐 www.dominokorea.com