

תיאור המדפסת

G20i היא מדפסת הזרקת דיו תרמית קומפקטית, שמיועדת להדפסת נתונים על מוצרים שמוספקים על-ידי המשתמש בקווי ייצור. G20i משתמשת במחסנית הדיו Domino BK640 כמנוע הדפסה. ניתן לשלוט במדפסת G20i באמצעות מקלדת USB אלחוטית, מכשיר Android בחיבור Bluetooth או מחשב המחובר למדפסת בחיבור USB. לפרטים נוספים, ראה את מדריך המשתמש של G20i בכתובת: www.DominoCaseCoding.com

מפרט

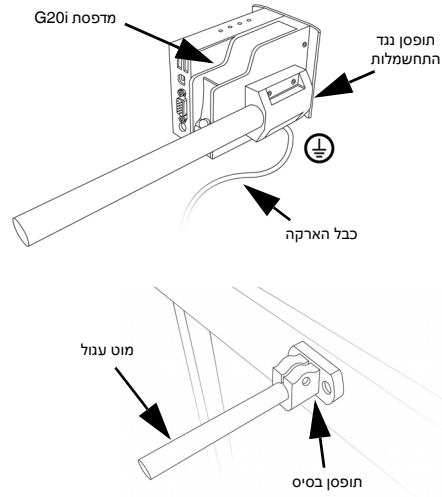
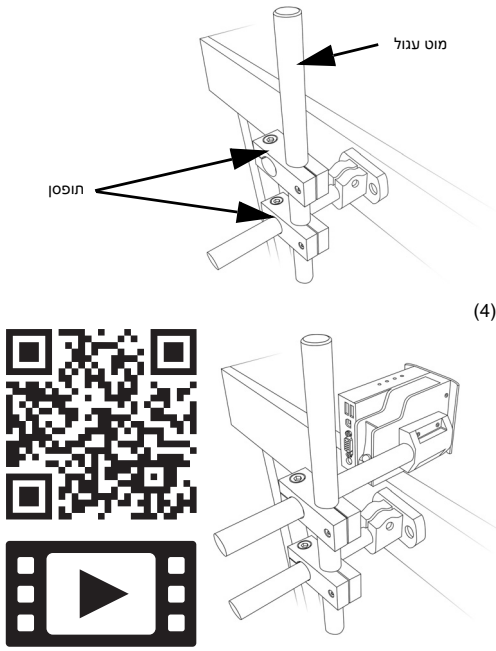
אורך	107.5 מ"מ
רוחב	74.5 מ"מ
גובה	83 מ"מ
משקל	450 גרם
ספק כוח חשמלי	12V, 5.0A, 60W
צריכת חשמל מרבית	48W
טווח טמפרטורה	5°C+ עד 5°C+ (122°F+ עד 41°F+)
טווח לחות	10% עד 90% ללא עיבוי

מפרט BLUETOOTH

תדר משדר מכוון:	2400-2483.5MHz
עוצמה מרבית של משדר מכוון:	2.75mW
סוג אנטנה	משולבת (לא ניתנת להסרה)

התקנת החומרה

בצע הערכת סיכונים של האזור לפני התקנת המדפסת. ודא שכבל הארקה מותקן בתפסן נגד התחשמלות ומחובר לנקודת הארקה מתאימה לפי התקנים המקומיים.



תכולת האריזה



התקנת מחסנית הדיו



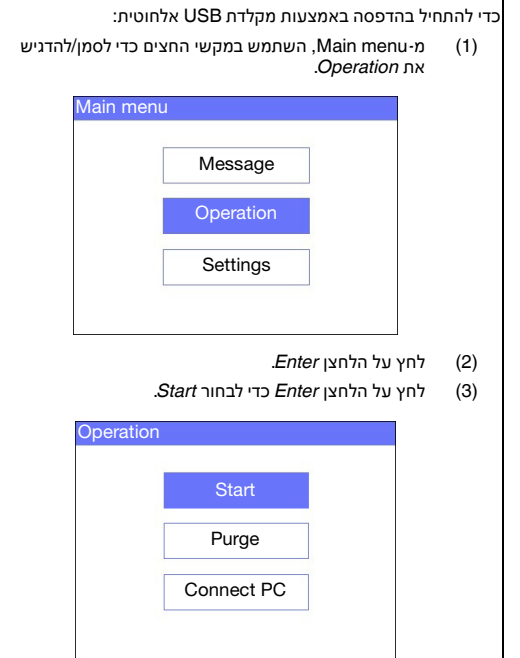
חיבור המקלדת



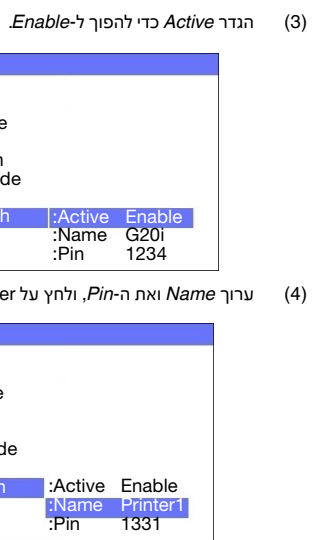
חיבור ספק הכוח



תחילת ההדפסה



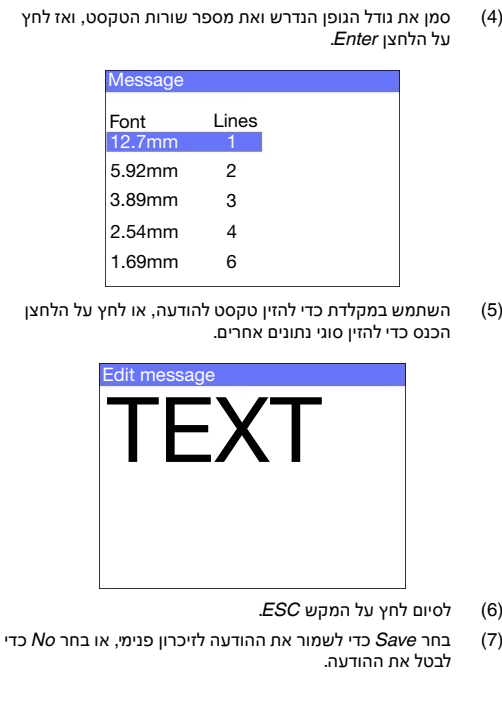
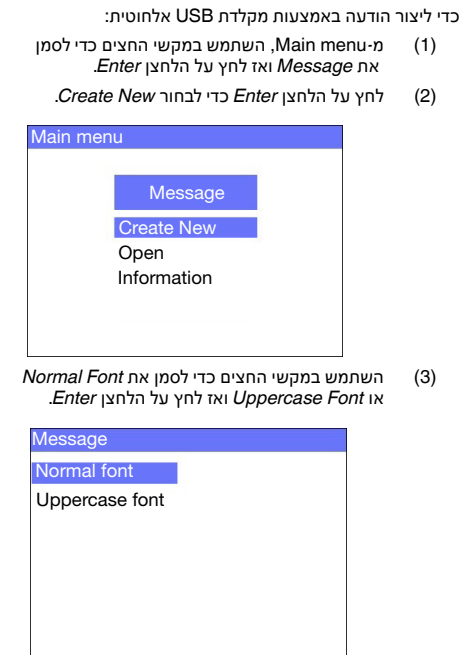
הגדרת BLUETOOTH



בטיחות וגיהות

- קרא את המסמך Safety Data Sheet (SDS) לפני אחסון, טיפול, הובלה או שימוש במחסניות הדיו.
- נקה את אספקת החשמל לפני חיבור כבלים כלשהם.
- ודא שכל הכבלים מאובטחים הרחק מרכיבים נעים בפס הייצור.
- השתמש אך ורק במגבונים נטולי סיבים כדי לנקות את פתחי ההתזה של המחסנית.
- נקה את פתחי ההתזה של המחסנית בהתאם להוראות במדריך השימוש של המוצר, הזמין בכתובת: www.DominoCaseCoding.com
- הגן על ראשי ההדפסה מפניעה באמצעות כיוון ואיזון הולם של מסילות הצד ומוליכי המוצר.
- אל תפתח רכיבים סגורים כלשהם של המדפסת או של ראשי ההדפסה. הם אינם מכילים חלקים הניתנים לשירות בידי המשתמש.
- לבש ציוד הגנה מתאים בעת הפעלת ה-G20i.
- ה-G20i מיועדת לשימוש בתוך מבנה בלבד, אל תפעיל את המדפסת בחוץ או בסביבה שהיא מחוץ לסביבת ההפעלה המומלצת.
- תיעוד נוסף בשפה המקומית שלך ניתן למצוא באתר: www.DominoCaseCoding.com

יצירת הודעה



הפסקת ההדפסה

