

# Vx350i

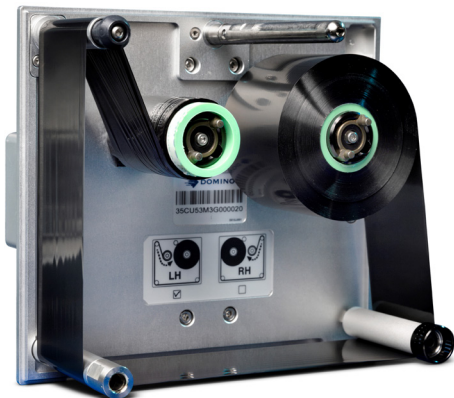
## Des performances et une qualité sans compromis

Le codeur **Vx350i** est une solution industrielle de codage transfert thermique (TTO) capable d'imprimer des codes, du texte et des images de grande taille et en haute résolution sur des pellicules, des films et des étiquettes souples. Il est adapté à une large gamme d'applications d'emballages souples. De par sa robustesse, le modèle **Vx350i** est le choix évident dans divers secteurs tels que le secteur pharmaceutique et l'agroalimentaire, sur les lignes à haut rendement, et pour les applications nécessitant des codes dynamiques complexes contenant une quantité importante de données variables.



### Des performances exceptionnelles

- ◆ Le codeur **Vx350i** répond aux besoins de production actuels et futurs avec des vitesses d'impression allant jusqu'à 8,3 impressions par seconde, pour un résultat fiable à grande vitesse.
- ◆ Imprime des codes à barres et codes 2D clairs et lisibles, notamment les QR codes et Data Matrix. Cela améliore la traçabilité et la transparence de la chaîne d'approvisionnement, et assure la conformité aux normes industrielles, y compris la norme GS1 Digital Link.



### Robustesse industrielle

- ◆ Conçu pour s'intégrer parfaitement à toutes les machines d'emballage, y compris les étiqueteuses, les machines Flow Pack, les ensacheuses verticales (VFFS) et horizontales (HFFS) (formage, remplissage et scellage verticaux et horizontaux).
- ◆ La cassette facile à installer est complétée par une cassette de lavage et un couvercle de protection du connecteur pour les environnements difficiles.

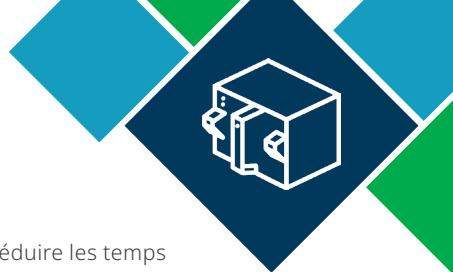
### Une solution centrée sur les besoins du client

- ◆ Le codeur à entraînement direct propose des modes intelligents d'économie de ruban, qui contribuent à réduire la consommation de ruban jusqu'à 60 % par impression.
- ◆ Les rouleaux de ruban de grande longueur (jusqu'à 1200 m) permettent d'augmenter le rendement et de réduire au minimum les temps d'arrêt des usines dus aux changements de ruban.

[www.domino-marquage.com](http://www.domino-marquage.com)



# Une solution complète



Nos services sont conçus pour vous fournir des informations opérationnelles qui vous permettent de réduire les temps d'arrêt et de maximiser votre productivité

## Production connectée

Supervisez vos opérations en connectant votre codeur au **Cloud Domino**. Obtenez des tableaux de bord de statistiques de production et recevez des alertes en cas d'erreur système. Le **Cloud Domino** vous fournit les informations dont vous avez besoin pour exécuter vos opérations plus efficacement.

## Gestion centralisée de l'étiquetage

**Domino Automation** s'intègre facilement à votre processus de fabrication, ainsi qu'à vos systèmes ERP/MES. Il rend les changements automatiques sûrs et simples, contribuant ainsi à réduire vos déchets et à soutenir vos initiatives de durabilité tout en améliorant votre productivité et votre efficacité.

## Inspection automatique des codes

Assurez-vous que chaque produit sortant de votre usine est correctement identifié et libérez du temps pour vos opérateurs. Avec la **Série R** de Domino, notre gamme de systèmes de vision, vous pouvez de manière automatique vérifier la présence, le positionnement et la lisibilité des codes.

## Assistance opérationnelle

Grâce à nos contrats d'extension de garantie **SafeGuard**, vous bénéficiez d'une assistance sur site de haute qualité et des conseils à distance en Réalité Augmentée de nos techniciens. **SafeGuard** nous permet d'être à vos côtés lorsque vous en avez le plus besoin.



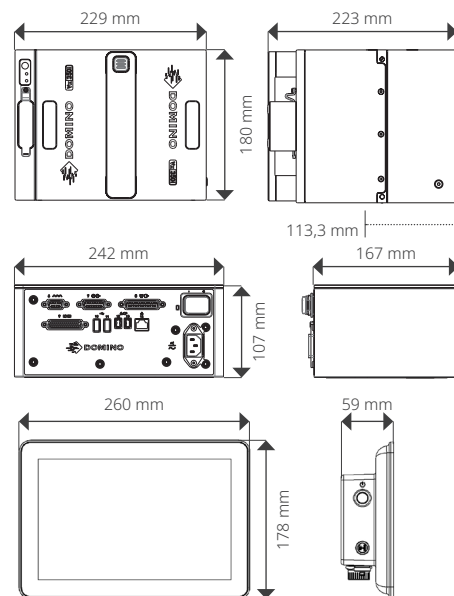
Vous souhaitez plus d'options de connectivité et une intégration facile ? Configurez votre **Vx350i** avec un boîtier d'interface bien équipé.

Vous opérez dans des environnements difficiles ? Configurez votre **Vx350i** avec un kit pour atteindre l'indice d'étanchéité IP55.



## Caractéristiques techniques Vx350i

Imprimante	Mode intermittent (MI)	Mode continu (MC)
Modes d'impression	✓	✓
Résolution d'impression	300 dpi	
Variantes d'imprimante	Gauche ou droite	
Vitesse d'impression	Jusqu'à 600 mm/s	10 à 750 mm/s (standard) 10 à 1200 mm/s (pack amélioré)
Taux de répétition maximum	6 impressions/s (standard) 8,3 impressions/s (pack amélioré)	
Zone d'impression	53x75 mm	53x500 mm (standard) 53x750 mm (pack amélioré)
Largeur de tête d'impression	53 mm	
Distance entre la zone de démarrage de l'impression et le capot arrière	113,3 mm (117 mm en incluant l'espace pour l'acheminement des câbles)	
Longueur de ruban	Maximum 1200 m (AR)	
Largeurs de ruban	34 mm et 55 mm	
Connecteurs d'imprimante	2 USB, 1 GPIO, 1 codeur	
Connecteurs boîtier d'interface	2 USB, 1 RJ45, 2 GPIO, 1 codeur, IX ports, 1 au connecteur	
Formats de code pris en charge	Code128, Data Matrix, GS1-128, GS1(DB) Expanded Stacked, QR-Code, UPCA	
Poids de l'imprimante	9,1 kg	
Poids de la cassette (hors rubans)	1,7 kg	
Entièrement électrique	✓ Pas besoin d'air comprimé	
Alimentation électrique	Imprimante seule : 48 V, 6,3 A, 300 W Imprimante avec boîtier d'interface : 100 à 240 VCA, 50/60 Hz	
Température/taux d'humidité relative de fonctionnement	5 à 40 °C / 10 à 90 % HR	
Indice de protection	IP55 avec capot de lavage installé (non opérationnel)	
Modes d'économie de ruban	Économie, Rétraction, Colonne	Économie, Rétraction, Colonne, Arrêt en cours d'impression
Protocole (intégration OEM)	Dynamark	
Connectivité pour tablette	Via dongle Wi-Fi	
Connectivité pour PC	Via câble Ethernet	
TouchPanel6 (Interface utilisateur en option)	Écran tactile 10,1" Assistance multilingue ✓	
Supports de montage (en option)	Une gamme complète de supports de montage pour répondre à vos besoins	



CONTACTEZ-NOUS

## CONTACTER UN EXPERT

+33 1 30 46 56 78  
domino@domino-marquage.com  
www.domino-marquage.com