

# Etiquetage conçu pour réduire les temps d'arrêt

Domino Twin Labelling Station

## Amortissez votre investissement en quelques mois et profitez des avantages pendant des années

La solution ultime d'impression-pose d'étiquettes avec deux modes de fonctionnement. Le mode « Auto-Swap » qui permet d'augmenter le TRS jusqu'à 5 % en réduisant les arrêts de ligne. Le mode " Alternatif " qui permet d'augmenter l'impression de 200 produits par minute.

Conception intelligente, combinant des imprimantes jumelles et un contrôleur dans un encombrement réduit.

## Innovation basée sur une technologie éprouvée

En mode « Auto-Swap », le système passe automatiquement et sans interruption d'une imprimante à l'autre sans arrêter la ligne, ce qui minimise les temps d'arrêt dus aux besoins planifiés et non planifiés du système tels que les changements de consommables, la maintenance et les pannes.

Il est alimenté par deux imprimantes Mx350i réputées pour leur rapidité et leur souplesse d'impression. Celles-ci sont équipées d'une gamme d'applicateurs conçus pour déposer des étiquettes sur différents types de produits, de caisses et de cartons.



### Compacte et Flexible

- ◆ Flexibilité permettant de passer d'une application avec contact (tamponnage) à une application sans contact (soufflage)
- ◆ Imprimante orientation droite ou gauche pour une plus grande facilité d'utilisation
- ◆ Faible encombrement pour une installation pratique et une intégration aisée même dans les emplacements restreints
- ◆ Hauteur réglable de 600 mm à 1500 mm
- ◆ Thermique directe ou transfert thermique disponible
- ◆ S'adapte à toutes les normes industrielles
- ◆ Option acier inoxydable 316 disponible



### Rapide et Sécurisée

- ◆ Applicateur adapté aux grandes vitesses avec fonction de soufflage intégrée. La solution Domino TLS permet d'étiqueter jusqu'à 100 produits par minute
- ◆ Les imprimantes glissent hors de la position d'étiquetage pour permettre le changement de consommables et l'entretien
- ◆ Conçue pour la sécurité, une protection innovante contre les points de pincement
- ◆ Une maintenance plus rapide et plus efficace grâce à une meilleure accessibilité

# Pour réussir à long terme, choisissez la solution gagnante



## L'assurance de la conformité

Avec des exigences législatives en constante évolution, la solution TLS de Domino offre la flexibilité nécessaire pour s'adapter aux changements de réglementation. Elle assure la conformité de vos pratiques d'étiquetage réduisant ainsi le risque de pénalités et d'arrêts de production.

## Optimisation de l'efficacité

Le contrôleur TLS optimise les processus d'étiquetage, en améliorant l'efficacité globale des équipements (TRS) en gérant le passage d'une machine à l'autre en cas d'intervention pour des changements de consommables (étiquettes ou ruban) ou besoins techniques sur l'imprimante.



## Simplicité d'utilisation

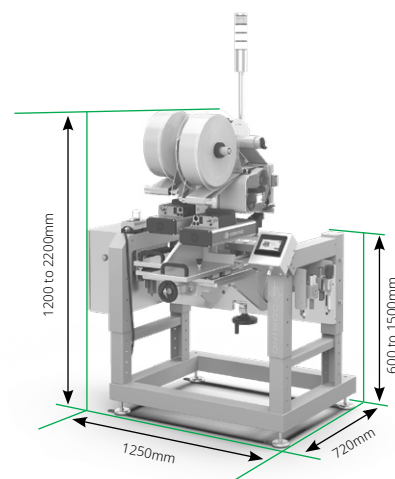
Interface Utilisateur intuitive avec le logiciel Domino, leader dans l'industrie. L'utilisation du système est simple et conviviale.

## Systèmes de vision & d'éjection

Contrôlez chaque étiquette de produit et gérez les étiquettes incorrectes. Avec notre système de vision et de contrôle utilisant les caméras Domino Série R.

Système de rejet à lame d'air en option pour un retrait rapide et précis des produits. Ce système est particulièrement important pour les opérations de traçabilité "Track and Trace".

	Mx350i-T4*	Mx350i-T6*	TLS Bracket	
<b>Largeur d'impression</b>	Jusqu'à 108 mm	Jusqu'à 162mm	<b>Imprimante</b>	Mx350i T4 ou T6 (1x Gauche et 1 x Droite)
<b>Technologie d'impression</b>	Transfert thermique/ Thermique direct		<b>Options de hauteur</b>	
<b>Résolution</b>	12 points/mm (300dpi)		<b>Basse</b>	600-900 mm
<b>Longueur des étiquettes et des rubans</b>	Jusqu'à 600m		<b>Standard</b>	900-1200 mm
<b>Largeur d'étiquette recommandée</b>	25-110 mm	25-150 mm	<b>Haute</b>	1200-1500 mm
<b>Longueur d'étiquette recommandée</b>	15*-210 mm	15*-210 mm	<b>Poids</b>	Environ 210 Kg sans imprimante
<b>Vitesse TLS</b>	Jusqu'à 200 ppm en mode "Alternatif"		<b>Options</b>	
<b>PCU</b>			Support caméra Système d'éjection et de récupération	
<b>Communication</b>	4x Ethernet, TCP/IP, 2x USB-A, 1x USB-B			
<b>Entrées / Sorties</b>	12 entrées et 12 sorties			



\*Brochure Mx350i T disponible

\*\* 55mm si l'option Label Check est nécessaire

## CONTACTER UN EXPERT

Email: [domino@domino-marquage.com](mailto:domino@domino-marquage.com)

Site Web: [www.domino-marquage.com](http://www.domino-marquage.com)

Tel: 01.30.46.57.38