

# Mx350i-B

## Un étiquetage à couper le souffle

Le **Mx350i-B** est un modèle compact et économique qui offre des performances élevées en matière d'étiquetage sans contact pour les produits en mouvement comme pour les produits statiques. Offrant les mêmes fonctionnalités et les mêmes avantages que l'ensemble de la gamme **Série Mx**, le modèle **Mx350i-B** est une solution idéale pour les applications à grande vitesse, les produits présentant des surfaces irrégulières ou les produits et emballages fragiles qui nécessitent un étiquetage sans contact.



### Facilité d'intégration

- ◆ La solution d'impression-pose **Mx350i-B** présente l'un des encombrements les plus faibles du marché et offre des versions gauche ou droite, pour une intégration sans effort sur les lignes de production existantes.
- ◆ Les options de connectivité avancées permettent une intégration en toute transparence aux systèmes ERP, WMS et MES de votre usine.



### Utilisation conviviale

- ◆ Le modèle **Mx350i-B** est conçu pour être convivial, avec une interface utilisateur intégrée et un écran tactile 10 pouces télécommandé en option, pour une utilisation aisée.
- ◆ La conception durable et les fonctionnalités intelligentes réduisent le temps nécessaire à la maintenance et aux changements de substrat, ce qui vous permet de maximiser le temps de disponibilité et de production.

### Facilité d'adaptation

- ◆ Le modèle **Mx350i-B** est hautement configurable, offrant de nombreuses options pour améliorer et simplifier vos processus d'étiquetage.
- ◆ L'équipement est conçu pour assurer un service à long terme, tandis que son adaptabilité signifie qu'il peut être ajusté pour répondre à l'évolution des besoins d'étiquetage sans mises à niveau coûteuses.

[www.domino-marquage.com](http://www.domino-marquage.com)



# Une solution complète pour tous vos besoins d'étiquetage

Nos services sont conçus pour vous fournir des informations opérationnelles qui vous permettent de réduire les temps d'arrêt et de maximiser votre productivité.

## Assistance opérationnelle

Grâce à nos contrats d'extension de garantie, vous bénéficiez d'une assistance sur site de haute qualité et des conseils à distance en Réalité Augmentée de nos techniciens. **SafeGuard** nous permet d'être à vos côtés lorsque vous en avez le plus besoin.

## Inspection automatique des codes

Garantie que chaque produit sortant de votre usine est correctement identifié et libération de temps pour vos opérateurs. Avec la **Série R**, la gamme de systèmes de vision de Domino, vous pouvez de manière automatique vérifier la présence, le positionnement et la lisibilité des codes pour les valider.

## Gestion centralisée de l'étiquetage

**Domino Automation** s'intègre facilement à votre processus de fabrication ainsi qu'à vos systèmes ERP/ MES. Il rend les changements automatiques sûrs et simples, contribuant ainsi à réduire vos déchets et à soutenir vos initiatives de durabilité tout en améliorant votre productivité et votre efficacité.

## Production connectée

Supervisez vos opérations en connectant votre imprimante au **Cloud Domino**. Obtenez des tableaux de bord de statistiques de production et recevez des alertes en cas d'erreur système. Le **Cloud Domino** vous fournit les informations dont vous avez besoin pour exécuter vos opérations plus efficacement.



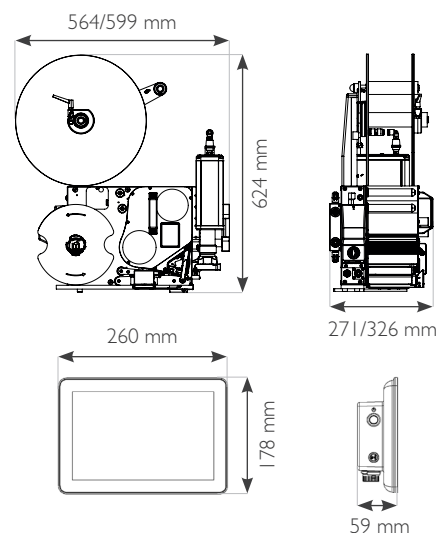
L'écran tactile intégré multilingue vous permet d'accéder facilement aux paramètres les plus courants.

Une vaste gamme d'options vous permet d'accélérer les applications d'étiquetage par lots.



## Caractéristiques techniques **Mx350i-B**

Modèle	Mx350i-B4	Mx350i-B6
Laize d'impression	108 mm (4 pouces)	162 mm (6 pouces)
Technologie d'impression	Transfert thermique/Thermique direct	
Résolution d'impression	12 points/mm (300 dpi)	
Variante d'imprimante	Gauche ou droite	
Vitesse d'impression max.	400 mm/s	250 mm/s
Distance du produit	10-100 mm	
Mouvement du produit	En mouvement ou statique	
Méthode d'application	Soufflage (sans contact)	
Position d'étiquette		
Largeur d'étiquette recommandée	50-110 mm	50-150 mm
Longueur d'étiquette recommandée	30-100 mm	
Longueur du rouleau d'étiquettes et de ruban	Jusqu'à 600 m	
Tension d'entrée	90-250 V CA 50/60 Hz	
Communication	4x Ethernet, TCP/IP, 2x USB-A, 1x USB-B	
E/S (configurables)	12 entrées et 12 sorties	



CONTACTEZ-NOUS

## CONTACTER UN EXPERT

- +33 | 30 46 56 78
- domino@domino-marquage.com
- www.domino-marquage.com