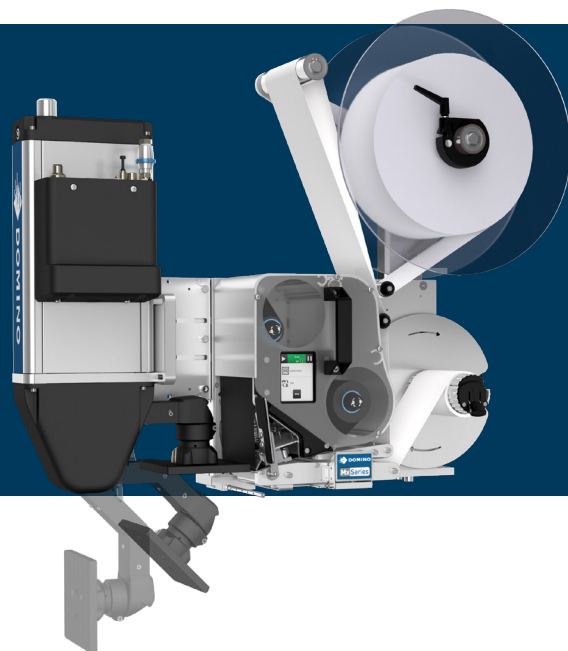


Mx350i-S & SP

De eenvoudige keuze voor uw etiketten

Met de **Mx-Serie** beschikt u over een geautomatiseerd print- en etiketteersysteem dat etiketten met variabele data op nauwkeurige en consistente wijze print, wat het risico op menselijke fouten beperkt. Dat is cruciaal in alle sectoren waar nauwkeurige etikettering essentieel is voor het traceren van producten, naleving van de regelgeving en kwaliteitscontrole.

Met de **Mx350i-S** en **Mx350i-SP** leveren we een installatie op maat voor uw productievestiging. Daarmee stroomlijnt u uw etiketteerproces, ongeacht of het etiket op de voor-, achter-, boven- of onderkant of op een hoek van het product of de verpakking wordt aangebracht.



Eenvoudige integratie

- ◆ De geavanceerde connectiviteitsopties van de **Mx350i** maken naadloze integratie met ERP-, WMS- en MES-systemen in uw fabriek mogelijk
- ◆ De **Mx350i-S** en **Mx350i-SP** zijn compacte en veelzijdige print- en etiketteersystemen die eenvoudig in elke productielijn te integreren zijn. Er zijn varianten voor links- en rechtshandig gebruik voor een groot aantal verschillende toepassingen



Gebruiksvriendelijk

- ◆ De geïntegreerde gebruikersinterface (UI) en het optionele externe 10-inch touchscreen zijn beide ontworpen voor gebruiksgemak
- ◆ Het robuuste ontwerp en de slimme functionaliteit van de **Mx350i-S** en **Mx350i-SP** minimaliseren de tijd die nodig is voor het verwisselen van media, zodat u de uptime van uw productie kunt maximaliseren

Eenvoudig aan te passen

- ◆ Met drie verschillende bedrijfsmodi schakelt u eenvoudig van eenzijdig naar tweezijdig etiketteren of naar een print- en etiketteersysteem voor hoeketiketten
- ◆ De **Mx350i-S** en **Mx350i-SP** zijn gebouwd om lang mee te gaan. Ze bieden de flexibiliteit om aan uw veranderende etiketteerbehoefte te worden aangepast zonder dure investeringen te doen

www.dominobenelux.com



Een complete oplossing voor alle etiketteerbehoefte



Onze diensten bieden operationele inzichten, zodat u downtime minimaliseert en uw productie-efficiëntie maximaliseert

Operationele ondersteuning

Onze pakketten met uitgebreide garantie bieden hoogwaardige assistentie op locatie en AR-begeleiding op afstand van onze engineers. Dankzij **SafeGuard** kunt u op onze ondersteuning rekenen wanneer u ons het meest nodig heeft.

Automatische code-inspectie

Zorg ervoor dat elke code die uw fabriek verlaat aanwezig en correct is en maak operatortijd vrij. Met de **R-Serie**, Domino's vision inspectiesystemen, kunt u uw code-inspectie automatiseren om de aanwezigheid, plaatsing en leesbaarheid van codes te valideren.

Controlesoftware

Controleer uw productcodes vanaf een centrale locatie en stroomlijn productwissels. Domino-automatisering maakt gebruik van standaard communicatieprotocollen en kan worden geïntegreerd in bestaande ERP-systemen.

Hoogwaardige verbruiksartikelen

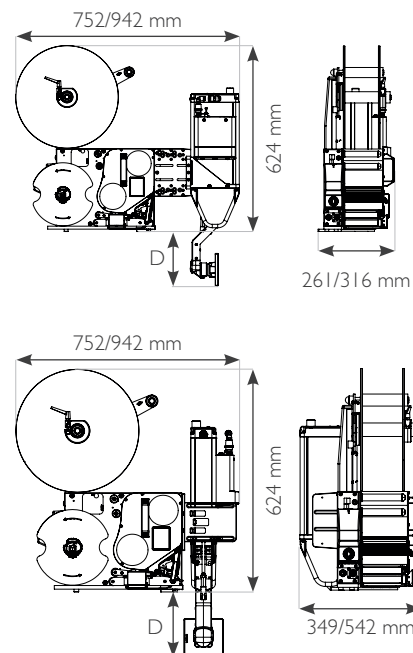
Domino levert een uitgebreid assortiment hoogwaardige verbruiksartikelen voor zowel algemene als niche toepassingen. Gebruik uitsluitend Domino's originele verbruiksartikelen voor heldere resultaten en bescherming van uw printer.



Technische specificaties **Mx350i-S & SP**

Model	Mx350i-S4 & SP4	Mx350i-S6 & SP6
Printbreedte	4-inch (108 mm)	6-inch (162 mm)
Printtechnologie	Thermo transfer/ Direct thermisch	
Printresolutie	12 dots/ mm (300 dpi)	
Printvarianten	Links of rechts	
Max. printsnelheid	400 mm/ s	250 mm/ s
Afstand tot product (D)	Model 130 mm: 10-220 mm Model 270 mm: 10-360 mm	
Productbeweging	Bewegend	
Etiketmethode	Stempelapplicator (zwenkend)	
Etiketpositie(s)		
Aanbevolen etiketbreedte	25-110 mm	25-150 mm
Aanbevolen etiketlengte	15-210 mm	
Lengte etiket- en lintrol	Tot 600 m	
Ingangsspanning	90-250 VAC 50/60 Hz	
Communicatie	4x Ethernet, TCP/IP, 2x USB-A, 1x USB-B	
I/Os (configureerbaar)	12 ingangen en 12 uitgangen	

Afmetingen



PRAAT MET EEN EXPERT

✉ info@dominobenelux.com

🌐 www.dominobenelux.com